



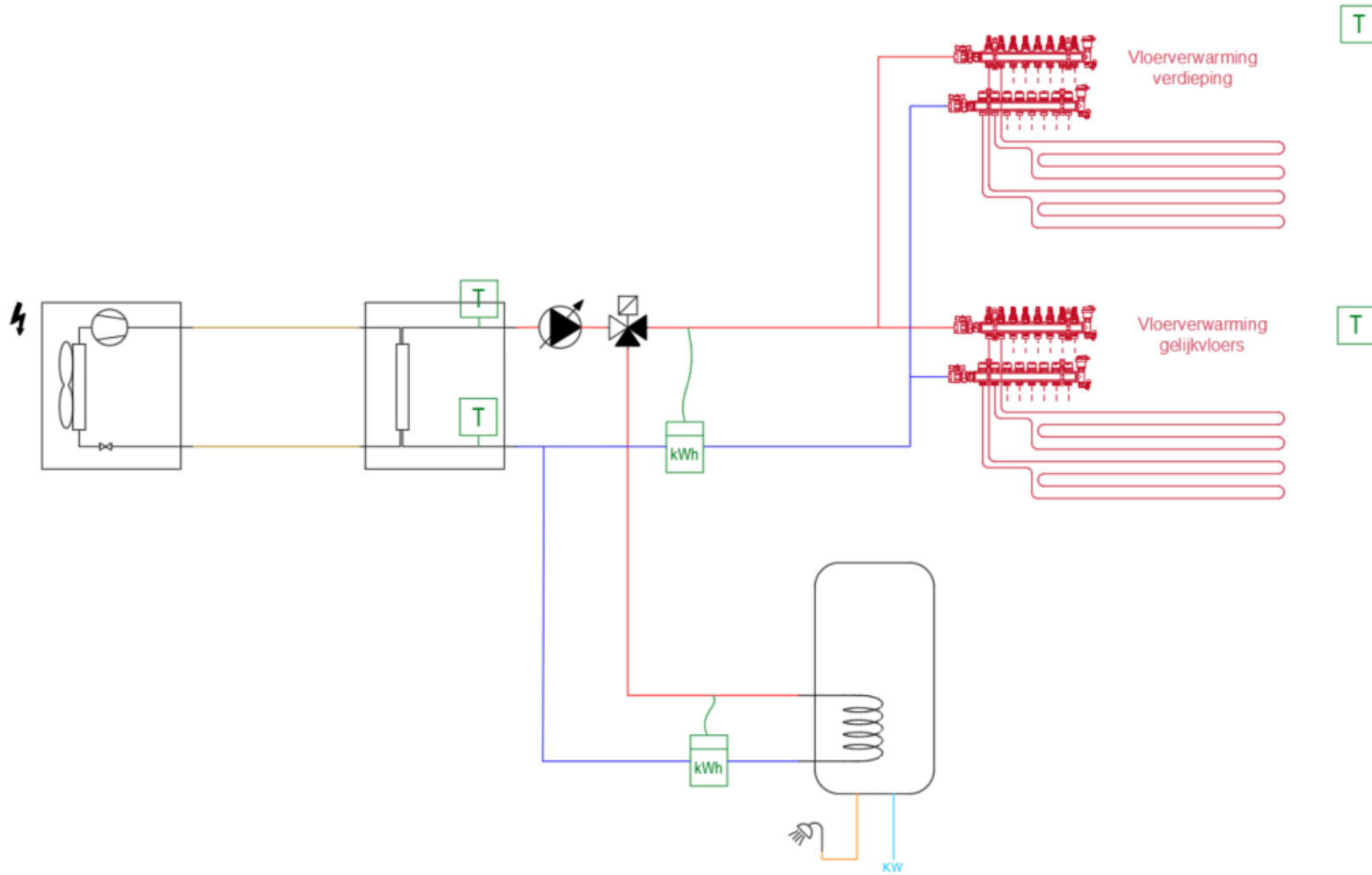
## WONING KAMPENHOUT



TYPE WONING	Open bebouwing
NIEUWBOUW - RENOVATIE	Nieuwbouw
BOUWJAAR	2012
BEWOONBAAR OPPERVLAKTE	216 m <sup>2</sup>
BESCHERMD VOLUME	621,81 m <sup>3</sup>
VERLIESOPPERVLAKTE	471,13 m <sup>2</sup>
GEMIDDELDE U-WAARDE	0,44 W/m <sup>2</sup> K
VORMEFFICIËNTIE	1,32
AANTAL VERDIEPINGEN	2
ORIENTATIE ACHTERGEVEL	West
AANTAL BEWONERS	4
PRODUCTIE VERWARMING & KOELING	Lucht- water split warmtepomp
HERNIEUWBARE ENERGIE	PV-panelen 7,92 kWp
PASSIEVE TECHNIEKEN (ZONWERING ...)	Slimme sturing: De warmtepomp wordt enkel overdag aangestuurd vanaf het moment dat er injectie in het net is, en tot de zon onder gaat. Indien het 's nachts te fel zou afkoelen tot onder de minimum comfort grens, wordt de warmtepomp alsnog aangeschakeld.
AFGIFTE	Vloerverwarming
VENTILATIESYSTEEM	Type D met warmterecuperatie



# 1. Technische installatie





## 2. Testprotocol

In de woning van Kampenhout staat een groot boilervat. Hier gaan we eens kijken naar wat het meeste opbrengt. Sturen op sanitair warm water of het vloerverwarmingssysteem.

### Fase 1: Referentieweek

Als eerste nemen we een 'standaard week' waar we het sanitair warm water permanent warm houden. Ook de verwarming staat altijd aan en wordt gestuurd op basis van de stooklijn.

### Fase 2: Klokschema boilervat

In fase 2 wordt het boilervat opgeladen binnen het klokschema (14u tot 15u30) tot 46 °C. De warmtepomp beslist of het nodig is om bij te laden of niet.

### Fase 3: Aansturing verwarming op basis van injectie

De warmtepomp schakelt in bij injectie en gaat pas uit bij zonsondergang.

### Fase 4: Boilervat opladen bij injectie

Het boilervat wordt opgewarmd wanneer er 1500 W injectie is en dit tot 46 °C.