



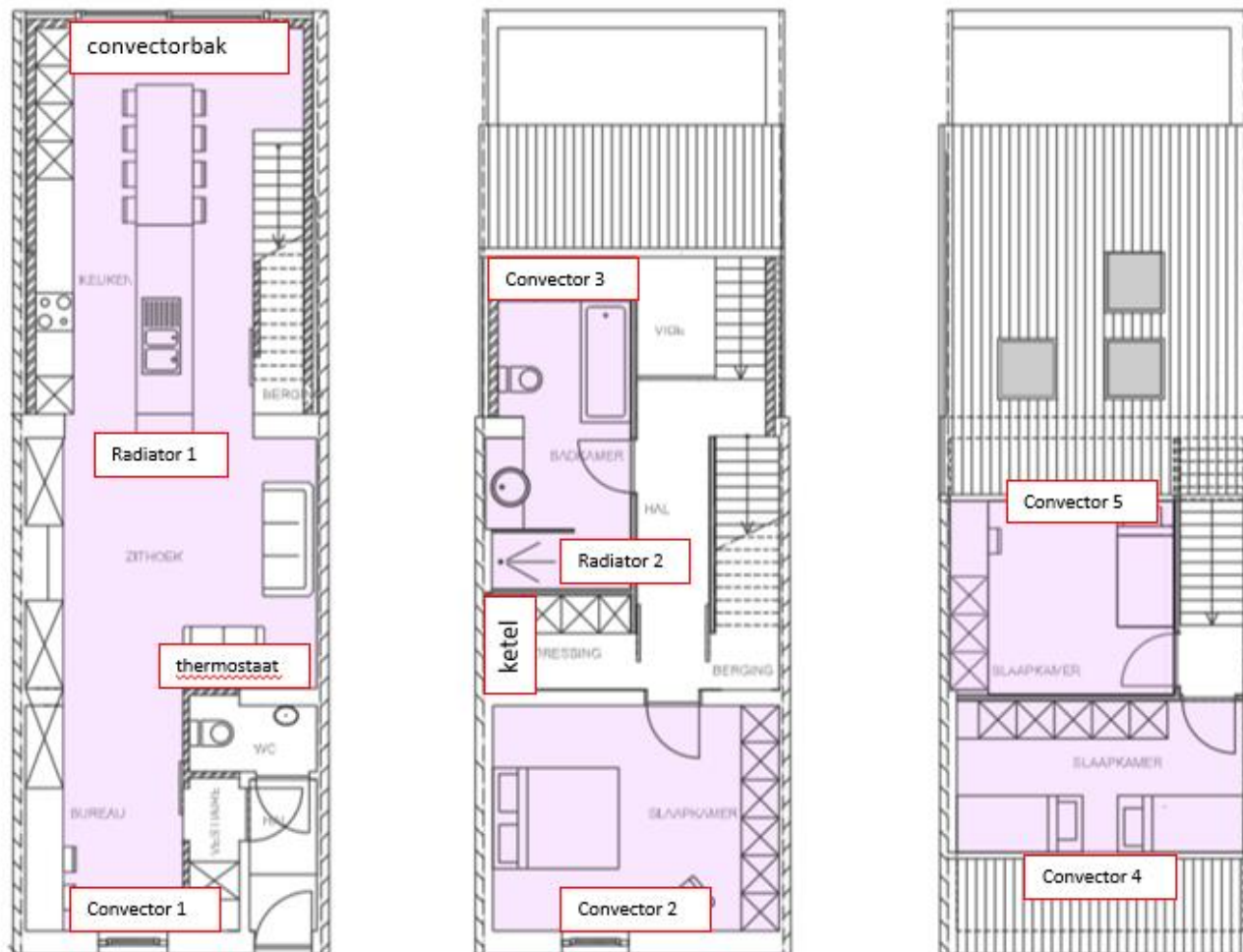
WONING HERENT



TYPE WONING	Open bebouwing
NIEUWBOUW - RENOVATIE	Renovatie
BOUWJAAR	1933 (2010)
BEWOONBAAR OPPERVLAKTE	134 m ²
BESCHERMD VOLUME	468,5 m ³
VERLIESOPPERVLAKTE	227,28 m ²
GEMIDDELDE U-WAARDE	0,56 W/m ² K
COMPACTHEID	2,06
AANTAL VERDIEPINGEN	3
ORIENTATIE ACHTERGEVEL	Noord-oost
AANTAL BEWONERS	3
PRODUCTIE VERWARMING & KOELING	Lucht – water monoblock warmtepomp in combinatie met gasketel voor sanitair warm water
HERNIEUWBARE ENERGIE	PV-panels
PASSIEVE TECHNIEKEN (ZONWERING ...)	/
AFGIFTE	Ventiloconvectoren + radiatoren
VENTILATIESYSTEEM	Type C



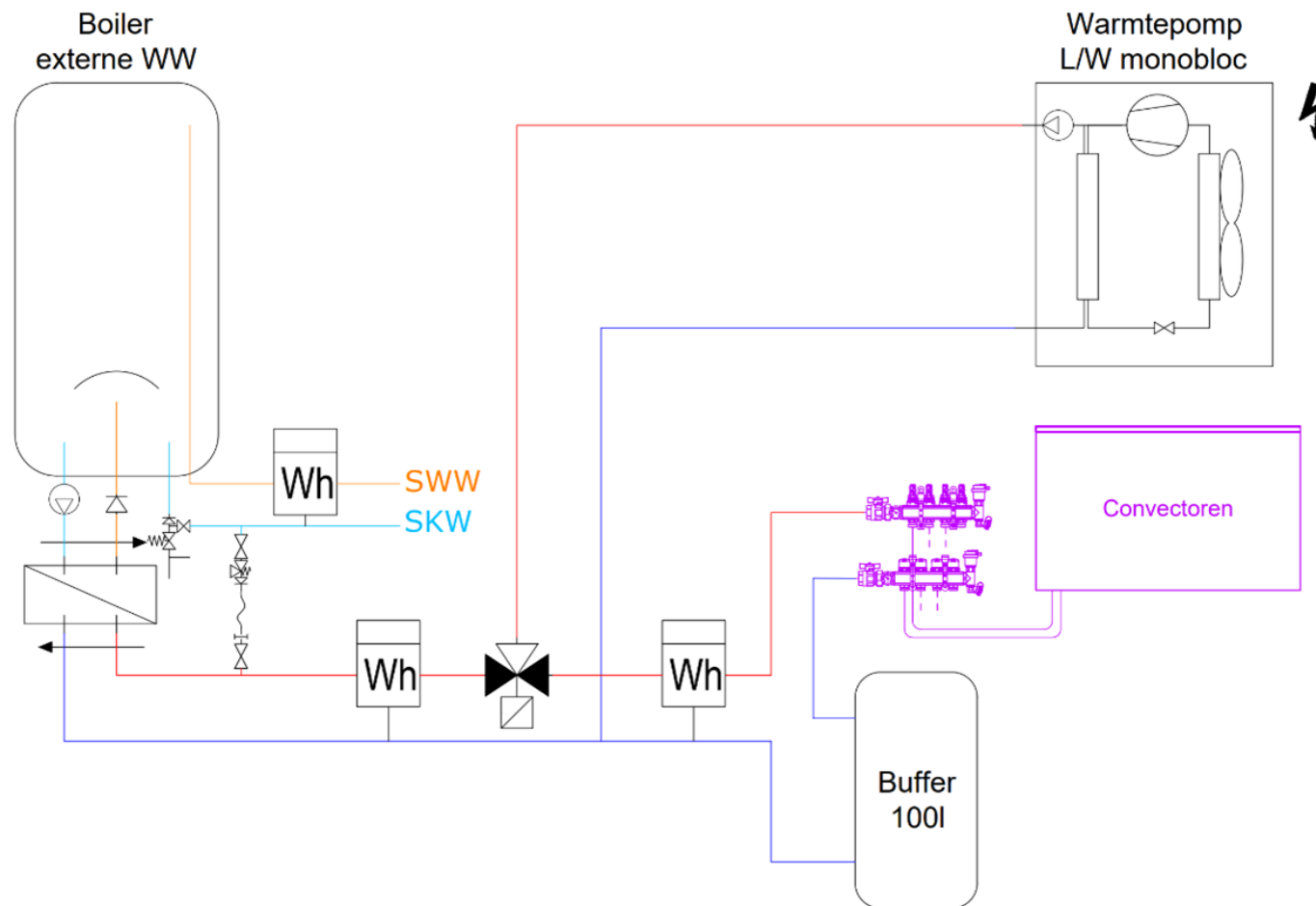
1. Bouwkundige plannen

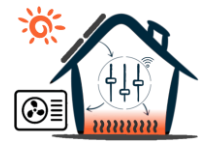


Zone convectoren
Dynamische lage
temperatuur radiator voor
verwarmen en koelen



2. Technische installatie





3. Testprotocol

In Herent wordt er gewerkt met ventiloconvectoren in combinatie met een klein buffervat. In tegenstelling tot een klimaatvloer gebruikt deze weinig tot geen thermische massa. We willen testen of er in de woning iets gebufferd kan worden of niet, en of dit iets opbrengt. Hiervoor zullen we bij injectie de verwarming inschakelen. Door het meten van de ruimtetemperaturen kunnen we zien hoe lang deze stabiel blijft en wanneer de ruimtetemperatuur zal beginnen dalen.