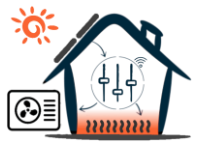


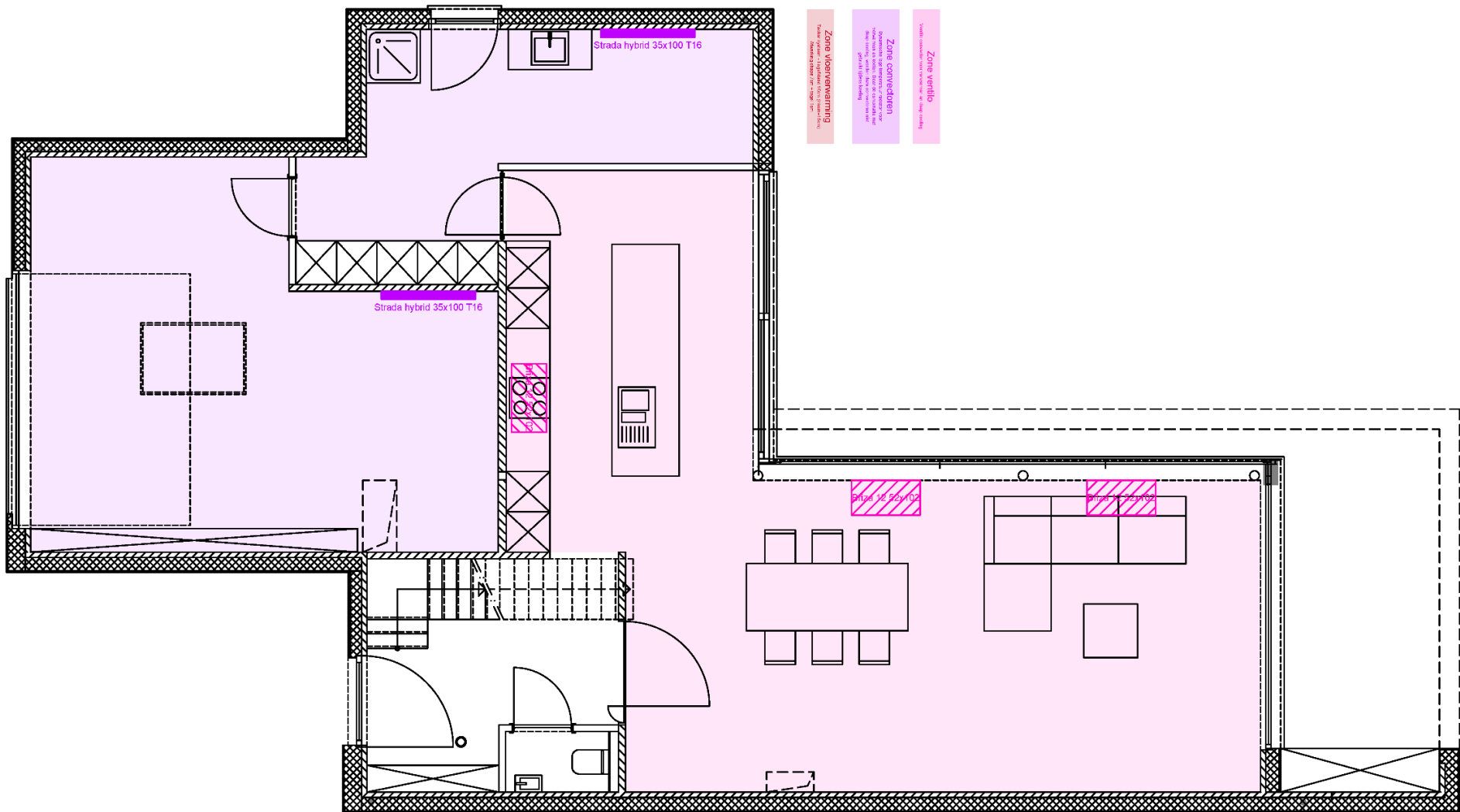
## WONING HASSELT

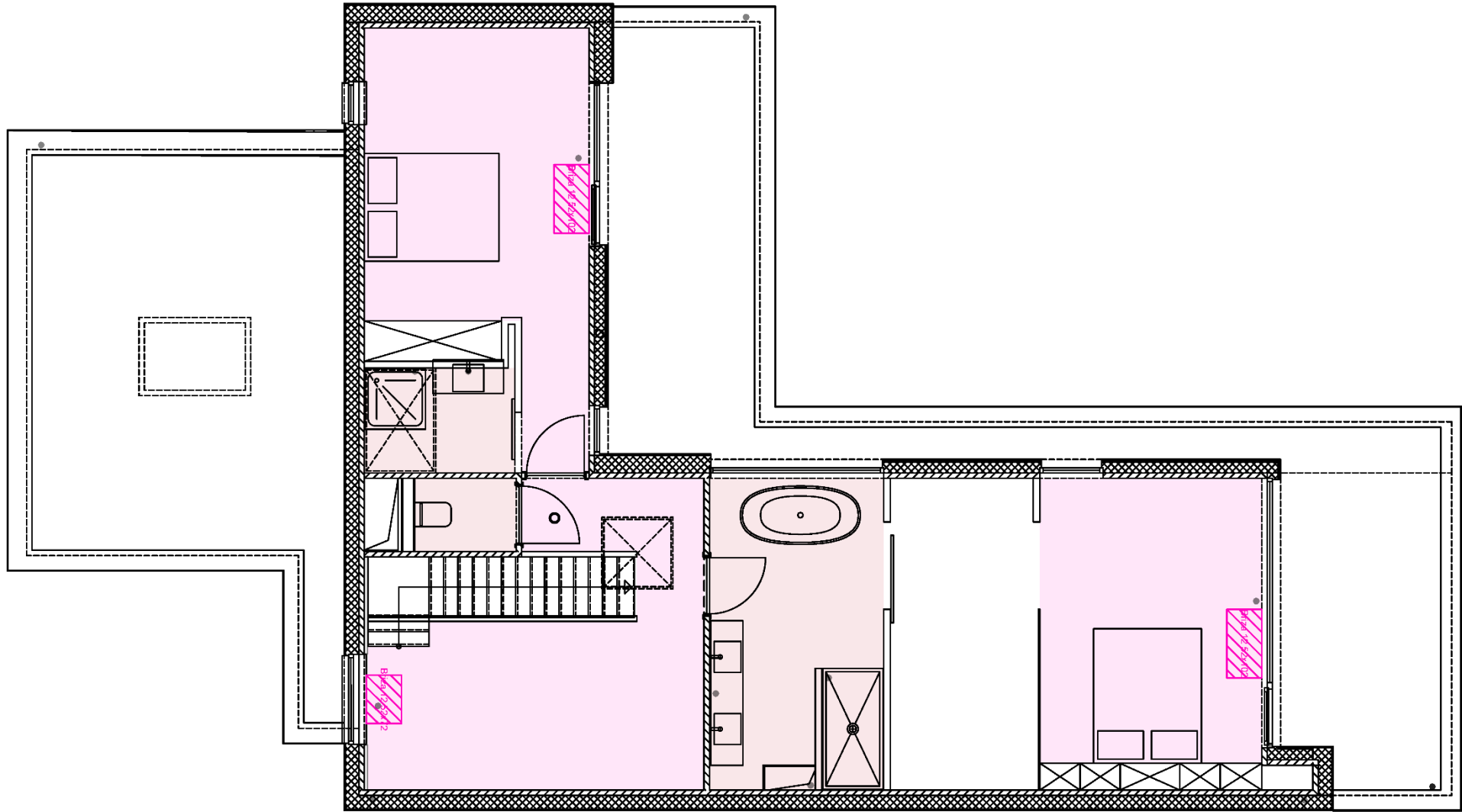


TYPE WONING	Open bebouwing
NIEUWBOUW - RENOVATIE	Nieuwbouw
BOUWJAAR	2021
BEWOONBAAR OPPERVLAKTE	235 m <sup>2</sup>
BESCHERMD VOLUME	779 m <sup>3</sup>
VERLIESOPPERVLAKTE	630 m <sup>2</sup>
GEMIDDELDE U-WAARDE	0,29 W/m <sup>2</sup> K
COMPACTHEID	1,24 m
AANTAL VERDIEPINGEN	2
ORIENTATIE ACHTERGEVEL	Zuid-west
AANTAL BEWONERS	3
PRODUCTIE VERWARMING & KOELING	Lucht-water monobloc warmtepomp
HERNIEUWBARE ENERGIE	
PASSIEVE TECHNIEKEN (ZONWERING ...)	
AFGIFTE	Klimaatvloer & dynamische convectoren
VENTILATIESYSTEEM	Type D zonder warmterecuperatie

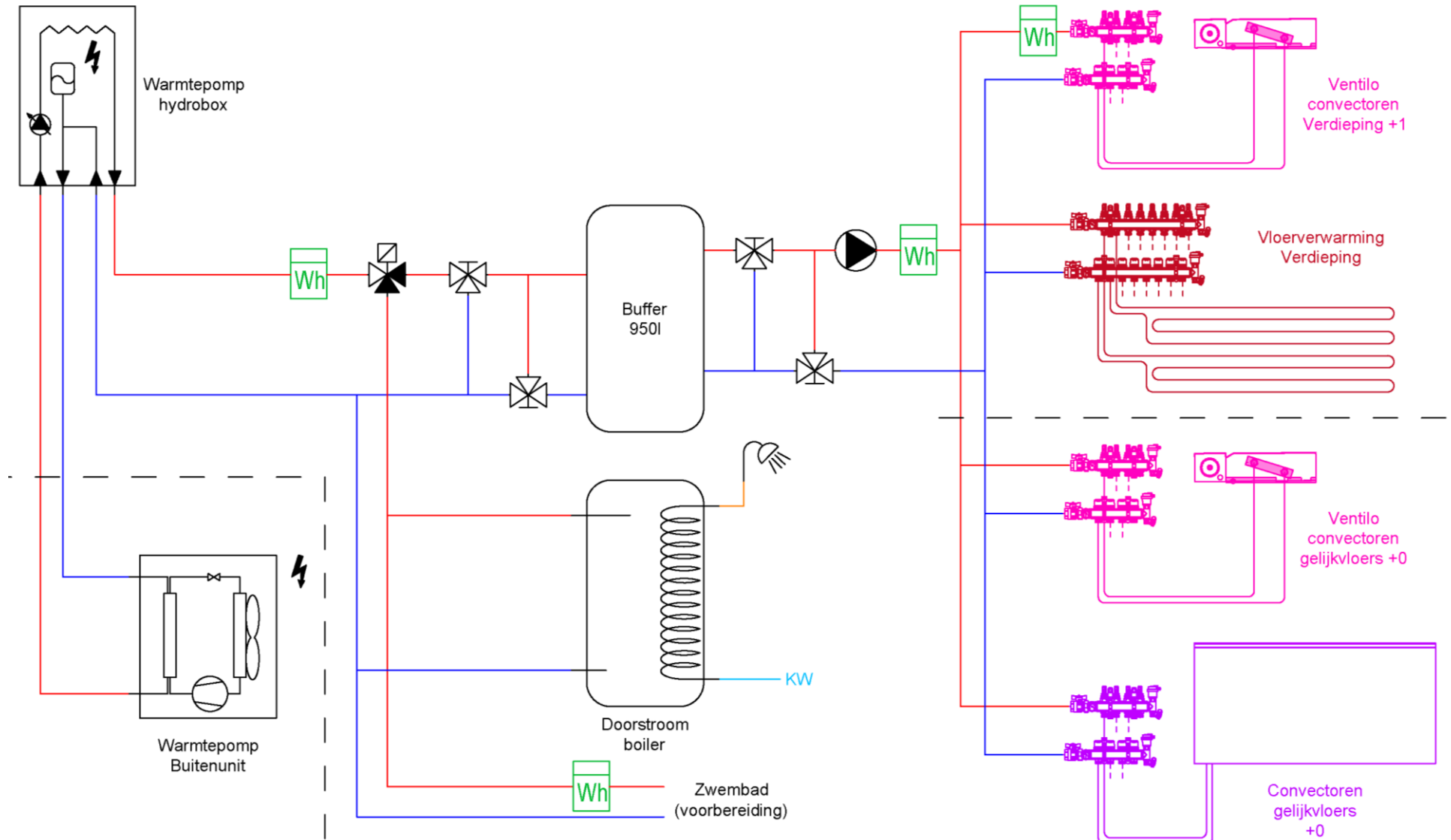
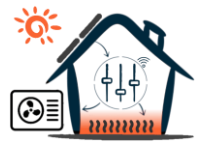


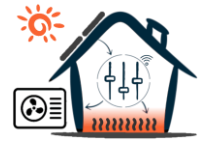
# 1. Bouwkundige plannen





## 2. Hydraulisch schema





### 3. Test protocol

Tijdens het project Koeling 2.0 werd opgemerkt dat de installatie nog niet volledig op elkaar was afgestemd. De afgiftesystemen worden door Niko Home Control aangestuurd en het buffervat en de sanitair warm water boiler door de warmtepomp. De circulatiepomp achter het buffervat werd door de warmtepomp gestuurd maar hierdoor verloor het de connectie met de afgiftesystemen.

Daarnaast lag de warmtepomp vaak in storing wegens te lage debieten. Dit kwam meestal voor wanneer de warmtepomp zijn legionellacyclus aan het uitvoeren was. De combinatie van de hoge watertemperaturen en het lage debiet zorgden voor een hoge condensortemperatuur waardoor de warmtepomp in storing gaat. Dit werd nu tijdelijk opgelost door de legionellasturing af te zetten en de boiler temperatuur te verlagen.

De lage debieten worden veroorzaakt door de grote drukverliezen, van de lange leidingen, vele hulpstukken en een te kleine debietmeter.

In eerste instantie wordt de sturing aangepast. Niko Home Control stuurt de collector ventielen op basis van de gemeten ruimtetemperatuur in de verschillende ruimtes, daarnaast stuurt het een vrijgave naar de warmtepomp wanneer één van deze ruimtes warmte of koude vragen. Als de warmtepomp het vrijgave contact krijgt, stuurt de warmtepomp de circulatiepomp in de afgifte aan/uit, de driewegklep weersafhankelijk en de warmtepomp draait weersafhankelijk op basis van het buffervat. De sanitaire boiler heeft steeds voorrang, als er sanitaire vraag is zal de mengklep 100% retour nemen, en zal de circulatiepomp in de afgifte uitgeschakeld worden.

Voor de slimme sturing wordt er in het sanitaire boiler vat een verhoging van 5 °C toegepast, daarnaast wordt de temperatuur in het buffervat verhoogd van 40 naar 50 °C.